

Getting Started With Your PowerVault™ 124T

Začínáme se systémem PowerVault™ 124T

Démarrage de votre PowerVault™ 124T

Zum Einstieg mit Ihrem PowerVault™ 124T

Ξεκινώντας με το PowerVault™ 124T

Wprowadzenie do PowerVault™ 124T

Cómo empezar a utilizar su PowerVault™ 124T

Primeiros passos com o PowerVault™ 124T

PowerVault™ 124T 入門

PowerVault™ 124T 使用入门

PowerVault™ 124T 시작하기

Mengaktifkan PowerVault™ 124T Anda



Information in this document is subject to change without notice.

© 2012 Dell Inc. All rights reserved.

Reproduction in any manner whatsoever without the written permission of Dell Inc. is strictly forbidden.

Trademarks used in this text: Dell, the DELL logo, and PowerVault are trademarks of Dell Inc. Microsoft and Windows are registered trademarks of Microsoft Corporation. Linux is a registered trademark of Linus Torvalds. NetWare is a registered trademark of Novell, Inc. Other trademarks and trade names may be used in this document to refer to either the entities claiming the marks and names or their products. Dell Inc. disclaims any proprietary interest in trademarks and trade names other than its own.

Informace obsažené v tomto dokumentu podléhají změnám bez upozornění.

© 2012 Dell Inc. Všechna práva vyhrazena.

Reprodukce jakýmkoli způsobem bez písemného povolení společnosti Dell Inc. je přísně zakázána.

Ochranné známky použité v tomto textu: Dell, logo DELL a PowerVault jsou ochranné známky společnosti Dell Inc. Microsoft a Windows jsou registrované ochranné známky společnosti Microsoft Corporation. Linux je registrovaná ochranná známka Linuse Torvaldse. NetWare je registrovaná ochranná známka společnosti Novell, Inc. V tomto dokumentu mohou být použity další ochranné známky a obchodní názvy buď s odkazem na právnické osoby a organizace, které uplatňují na dané ochranné známky a obchodní názvy nárok, nebo s odkazem na jejich výrobky. Společnost Dell Inc. nemá vlastnické zájmy vůči ochranným známkám a obchodním názvům jiným než vlastním.

Les informations contenues dans ce document sont sujettes à modification sans préavis.

© 2012 Dell Inc. Tous droits réservés.

Toute reproduction, de quelque manière que ce soit, sans l'autorisation écrite de Dell Inc. est strictement interdite.

Marques utilisées dans ce texte : Dell, le logo DELL et PowerVault sont des marques de Dell Inc. Microsoft et Windows sont des marques déposées de Microsoft Corporation. Linux est une marque déposée de Linus Torvalds. NetWare est une marque déposée de Novell, Inc. D'autres marques et noms de marques peuvent être utilisés dans ce document pour faire référence aux entités se réclamant de ces marques et de ces noms ou à leurs produits. Dell Inc. dénie tout intérêt propriétaire vis-à-vis des marques et noms de marque autres que les siens.

Irrtümer und technische Änderungen vorbehalten.

© 2012 Dell Inc. Alle Rechte vorbehalten.

Nachdrucke jeglicher Art ohne die vorherige schriftliche Genehmigung von Dell Inc. sind strengstens untersagt.

In diesem Text verwendete Marken: Dell, das DELL-Logo und PowerVault sind Marken von Dell Inc. Microsoft und Windows sind eingetragene Marken der Microsoft Corporation. Linux ist eine eingetragene Marke von Linus Torvalds. NetWare ist eine eingetragene Marke von Novell, Inc. Alle anderen in dieser Dokumentation genannten Markenzeichen und Handelsbezeichnungen sind Eigentum der jeweiligen Hersteller und Firmen. Dell Inc. verzichtet auf alle Besitzrechte an Marken und Handelsbezeichnungen, die nicht ihr Eigentum sind.

Οι πληροφορίες του παρόντος εγγράφου υπόκεινται σε αλλαγή χωρίς ειδοποίηση.

© 2012 Dell Inc. Με επιφύλαξη παντός δικαιώματος.

Απαγορεύεται αυστηρά η αναπαραγωγή με οποιονδήποτε τρόπο χωρίς την έγγραφη άδεια της Dell Inc.

Εμπορικά σήματα που χρησιμοποιούνται στο παρόν κείμενο: Η ονομασία Dell, το λογότυπο DELL και η ονομασία PowerVault αποτελούν εμπορικά σήματα της Dell Inc. Οι ονομασίες Microsoft και Windows αποτελούν σήματα κατατεθέντα της Microsoft Corporation. Η ονομασία Linux αποτελεί σήμα κατατεθέν του Linus Torvalds. Η ονομασία NetWare αποτελεί σήμα κατατεθέν της Novell, Inc. Στο παρόν έγγραφο ενδέχεται να χρησιμοποιούνται άλλα εμπορικά σήματα και εμπορικές ονομασίες για την αναφορά σε οντότητες που διεκδικούν τα σήματα και τις ονομασίες ή στα προϊόντα τους. Η εταιρεία Dell Inc. αποποιείται οποιουδήποτε ιδιοκτησιακού συμφέροντος όσον αφορά τα εμπορικά σήματα και τις εμπορικές ονομασίες πέραν των όσων της ανήκουν.

Informacje zawarte w niniejszym dokumencie mogą zostać zmienione bez uprzedzenia.

© 2012 Dell Inc. Wszelkie prawa zastrzeżone.

Powielanie dowolną metodą bez pisemnej zgody Dell Inc. jest surowo zabronione.

Znaki towarowe używane w tym tekście: Dell, logo DELL i PowerVault to znaki towarowe firmy Dell Inc. Microsoft i Windows to zastrzeżone znaki towarowe firmy Microsoft Corporation. Linux to zastrzeżony znak towarowy Linusa Torvaldsa. NetWare to zastrzeżony znak towarowy firmy Novell, Inc. Pozostałe znaki towarowe i nazwy handlowe mogą być używane w tym dokumencie w odniesieniu do podmiotów mających prawa do używania znaków i nazw albo do ich produktów. Firma Dell Inc. zrzeka się wszelkich praw własności do nienależących do niej znaków towarowych lub nazw handlowych.

La información contenida en este documento está sujeta a cambios sin previo aviso.

© 2012 Dell Inc. Todos los derechos reservados.

Queda estrictamente prohibida la reproducción de este documento en cualquier forma sin el permiso escrito de Dell Inc.

Las marcas comerciales utilizadas en este texto: Dell, el logotipo DELL y PowerVault son marcas comerciales de Dell Inc. Microsoft y Windows son marcas comerciales registradas de Microsoft Corporation. Linux es una marca comercial registrada de Linus Torvalds. NetWare es una marca comercial registrada de Novell, Inc. En este documento posiblemente se utilicen otras marcas comerciales y nombres para hacer referencia ya sea a las entidades que son propietarias de dichas marcas y nombres, o bien a sus productos. Dell Inc. renuncia a cualquier interés en la propiedad de las marcas y nombres comerciales que no sean los propios.

As informações contidas neste documento estão sujeitas a alterações sem aviso prévio.

© 2012 Dell Inc. Todos os direitos reservados.

Qualquer tipo de reprodução é rigorosamente proibido sem a permissão por escrito da Dell.

Marcas comerciais usadas neste texto: Dell, o logotipo DELL e PowerVault são marcas comerciais da Dell Inc. Microsoft e Windows são marcas comerciais registradas da Microsoft Corporation. Linux é uma marca comercial registrada da Linus Torvalds. NetWare é uma marca comercial registrada da Novell, Inc. Outras marcas comerciais e nomes comerciais podem ser usados neste documento como referência às empresas detentoras das marcas, nomes ou respectivos produtos. A Dell Inc. renuncia o direito a qualquer participação na propriedade de marcas registradas e nomes comerciais que não lhe pertencam.

本書の内容は予告なしに変更されることがあります。

© 2012 Dell Inc. 無断転載を禁止します。

Dell Inc. からの書面による許可なしには、いかなる方法においても、このマニュアルの複写、転写を禁じます。

本書で使用されている商標：Dell、DELL ロゴ、および PowerVault は Dell Inc. の商標です。Microsoft および Windows は Microsoft Corporation の登録商標です。Linux は、Linus Torvalds の登録商標です。NetWare は、Novell, Inc. の登録商品です。本書で使用されているその他の商標や会社名は、それらの所有会社または製品を記載するためにのみ使用されています。これらの商標や会社名は、Dell Inc. に所属しません。

本文档中的信息如有更改，恕不另行通知。

© 2012 Dell Inc. 保留所有权利。

未经 Dell Inc. 书面许可，严禁以任何形式进行复制。

本文中使用的商标：Dell、DELL 徽标和 PowerVault 是 Dell Inc. 的商标。Microsoft 和 Windows 是 Microsoft Corporation 的注册商标。Linux 是 Linus Torvalds 的注册商标。NetWare 是 Novell, Inc. 的注册商标。本说明文件中提及的其他商标和产品名称是指拥有相应商标和产品名称的公司或其制造的产品。Dell Inc. 对本公司的商标和名称之外的其他商标和名称不拥有任何专有权。

이 문서의 정보는 공지없이 변경될 수 있습니다.

© 2012 Dell Inc. All rights reserved.

Dell Inc. 의 서면 동의 없는 모든 재생산은 엄격히 규제됩니다.

본문에 사용된 상표 : Dell, DELL 로고 및 PowerVault 는 Dell Inc. 의 상표입니다 . Microsoft 및 Windows 는 Microsoft Corporation 의 등록상표입니다 . Linux 는 Linus Torvalds 의 등록상표입니다 . NetWare 는 Novell, Inc. 의 등록상표입니다 . 이 문서에 사용된 기타 상표 및 상표명은 상표 및 상표명 소유주 또는 그들의 상품을 지칭하기 위해 사용되었습니다 . Dell Inc. 은 자사가 소유한 상표 및 상표명 이외의 어떠한 소유권도 주장하지 않습니다 .

Informasi dalam dokumen ini dapat berubah tanpa pemberitahuan.

© 2012 Dell Inc. Semua hak dilindungi oleh Undang-undang.

Dilarang keras mereproduksi dengan cara apa pun tanpa izin tertulis dari Dell Inc.

Merek dagang yang digunakan dalam teks ini: Dell, logo DELL , dan PowerVault adalah merek dagang dari Dell Inc. Microsoft dan Windows adalah merek dagang terdaftar dari Microsoft Corporation. Linux adalah merek dagang terdaftar dari Linus Torvalds. NetWare adalah merek dagang terdaftar dari Novell, Inc. Merek dagang dan nama dagang lain mungkin digunakan dalam dokumen ini untuk mengacu pada entitas yang mengaku memiliki merek dan nama produk mereka. Dell Inc. menafikan segala kepentingan kepemilikan atas merek dagang dan nama dagang selain yang merupakan miliknya sendiri.

⚠ Warning: Before performing the following procedure, read and follow the safety instructions in your Safety, Environmental and Regulatory information guide located in the box containing the PowerVault 124T.

⚠ Avertissement : avant d'effectuer la procédure suivante, lisez et suivez les instructions de sécurité et les informations réglementaires importantes de votre Guide d'informations sur le produit PowerVault 124T qui se trouve dans la boîte contenant le PowerVault 124T.

⚠ Προειδοποίηση: Πριν πραγματοποιήσετε την παρακάτω διαδικασία, διαβάστε και ακολουθήστε τις οδηγίες ασφαλείας που περιλαμβάνονται στον ενημερωτικό οδηγό Ασφαλείας και Περιβαλλοντικών και Ρυθμιστικών Θεμάτων, ο οποίος βρίσκεται εντός της συσκευασίας του PowerVault 124T.

⚠ Precaución: antes de realizar el procedimiento siguiente, lea y siga las instrucciones de seguridad así como la información sobre los reglamentos relevantes, contenidas en la Guía de información de producto PowerVault 124T, provista en la caja de empaque del PowerVault 124T.

⚠ 警告: 以下の手順を実行する前に、PowerVault 124Tと一緒に同梱された『安全、環境、規制に関する情報ガイド』の安全ガイドをお読みください。

⚠ 경고: 다음 과정을 수행하기 전에, PowerVault 124T 상자에 들어 있는 안전, 환경 및 규제 정보 설명서의 안전 수칙을 읽고 따르십시오.

⚠ Varování: Než provedete následující úkony, přečtěte si a řiďte se bezpečnostními pokyny a důležitými regulačními informacemi a informacemi týkajícími se prostředí v Informační příručce umístěné v krabici se systémem PowerVault 124T.

⚠ Warnung: Bevor Sie den folgenden Vorgang ausführen, lesen und befolgen Sie die Sicherheitshinweise und wichtigen Betriebsinformationen in Ihrem PowerVault 124T-Produktinformationshandbuch, das sich im Versandkarton des PowerVault 124T befindet.

⚠ Ostrzeżenie: Przed wykonaniem następującej procedury należy przeczytać i zastosować się do instrukcji bezpieczeństwa oraz ważnych informacji dotyczących przepisów, podanych w Podręczniku informacji o produkcie PowerVault 124T, znajdującym się w opakowaniu z napędem PowerVault 124T.

⚠ Alerta: antes de executar o procedimento abaixo, leia e siga as instruções de segurança e informações regulatórias importantes no seu Guia de Informação de Produto do PowerVault 124T fornecido na caixa que contém o produto.

⚠ 警告: 在执行以下过程之前，请阅读并遵循包含在 PowerVault 124T 框中的《安全、环境和管理信息指南》中的安全说明。

⚠ Peringatan: Sebelum melakukan prosedur berikut, baca dan ikuti instruksi keselamatan pada panduan informasi Keselamatan, Lingkungan, dan Peraturan yang terdapat pada kotak yang berisi PowerVault 124T.

Installation and Configuration

See the *PowerVault 124T User's Guide* located on <http://support.dell.com> for detailed information on the installation and configuration of your system.

Installation et configuration

Consultez le *Guide d'utilisation du PowerVault 124T* qui se trouve sur le <http://support.dell.com> pour des informations détaillées sur l'installation et la configuration de votre système.

Εγκατάσταση και Διαμόρφωση

Δείτε τον *Οδηγό του Χρήστη του PowerVault 124T* που βρίσκεται στο <http://support.dell.com> για λεπτομερείς πληροφορίες σχετικά με την εγκατάσταση και διαμόρφωση του συστήματός σας.

Instalación y configuración

Consulte la *Guía del usuario del PowerVault 124T* incluida en el <http://support.dell.com> para obtener información específica sobre la instalación y configuración de su sistema.

取り付けおよび設定

システムの取り付けおよび設定に関する詳しい情報は、<http://support.dell.com> の『*PowerVault 124T* ユーザーズガイド』を参照してください。

설치 및 구성

시스템의 설치 및 구성에 대한 상세 정보는 <http://support.dell.com> 에 있는 *PowerVault 124T 사용 설명서*를 참조하십시오.

Instalace a konfigurace

V *Uživatelské příručce systému PowerVault 124T*, obsažené na disku <http://support.dell.com>, naleznete podrobné informace o instalaci a konfiguraci systému.

Installation und Konfiguration

Detaillierte Informationen zur Installation und Konfiguration Ihres Systems erhalten Sie im *PowerVault 124T-Benutzerhandbuch*, das sich auf der <http://support.dell.com> befindet.

Instalacja i konfiguracja

Szczegółowe informacje dotyczące instalacji i konfiguracji systemu zawiera *Podręcznik użytkownika napędu PowerVault 124T*, znajdujący się na dysku <http://support.dell.com>.

Instalação e configuração

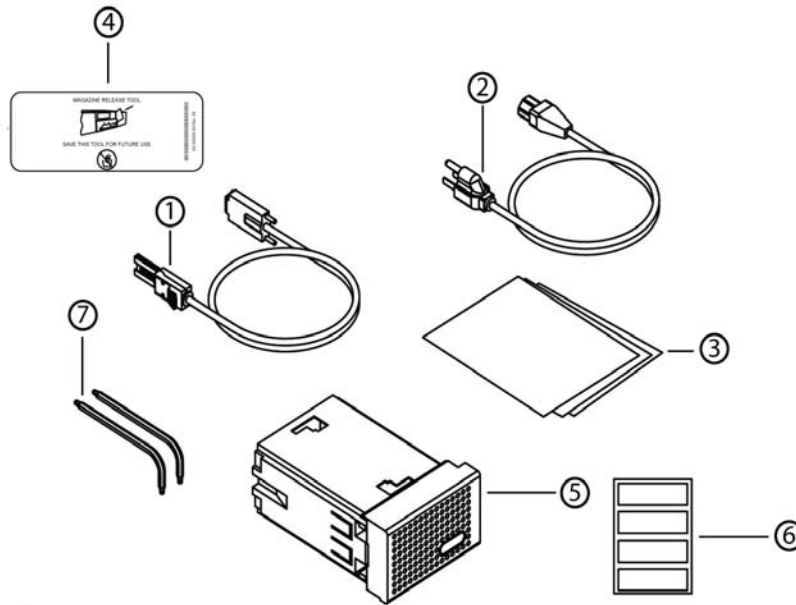
Consulte o *Manual do usuário do PowerVault 124T* fornecido no <http://support.dell.com> para obter informações detalhadas sobre a instalação e configuração do sistema.

安裝和配置

请参阅 *PowerVault 124T* 用户文档 <http://support.dell.com>, 了解系统安装和配置的详细信息。

Pemasangan dan Konfigurasi

Lihat *Panduan Pengguna PowerVault 124T* pada <http://support.dell.com> untuk mendapatkan informasi terperinci tentang pemasangan dan konfigurasi sistem Anda.



Unpack your system and accessories.

Save all shipping materials in case you need them later. (Your system may not include all of the accessories shown.)

- | | |
|---------------------------------|--------------------------|
| 1. SAS cable | 2. Power cable |
| 3. <i>Quick Start Guide</i> | 4. Magazine release tool |
| 5. Magazine blank | 6. Bar code labels |
| 7. TORX L-key drivers (T8, T10) | |

Vybalte systém a příslušenství.

Ušchovejte veškerý balicí materiál pro případ, že jej budete později potřebovat. (Váš systém nemusí obsahovat veškeré zobrazené příslušenství.)

- | | |
|---|-----------------------------------|
| 1. Kabel SAS | 2. Napájecí kabel |
| 3. <i>Stručná úvodní příručka</i> | 4. Nástroj pro uvolnění zásobníku |
| 5. Záslepka zásobníku | 6. Štítky s čárovým kódem |
| 7. Šroubováky TORX ve tvaru L (T8, T10) | |

Déballiez votre système et les accessoires.

Gardez tout le matériel d'expédition au cas où vous en ayez besoin ultérieurement. (votre système peut ne pas contenir tous les accessoires affichés).

- | | |
|-------------------------------------|-----------------------------------|
| 1. Câble SAS | 2. Câble d'alimentation |
| 3. <i>Guide de démarrage rapide</i> | 4. Outil de dégagement de magasin |
| 5. Magasin vide | 6. Étiquettes de code-barres |
| 7. Clés TORX en L (T8, T10) | |

Packen Sie Ihr System und das Zubehör aus.

Bewahren Sie alle Versandmaterialien für einen eventuellen späteren Gebrauch auf. (Ihr System enthält eventuell nicht alles abgebildete Zubehör.)

- | | |
|--------------------------------------|------------------------|
| 1. SAS-Kabel | 2. Netzkabel |
| 3. <i>Kurzanleitung</i> | 4. Magazin Freigabe |
| 5. Leermagazin | 6. Strichcodeetiketten |
| 7. TORX L-Schlüsseltreiber (T8, T10) | |

Αφαιρέστε από τη συσκευασία το σύστημα και τα εξαρτήματα.

Φυλάξτε όλα τα υλικά της συσκευασίας αποστολής σε περίπτωση που τα χρειαστείτε σε μεταγενέστερη φάση. (Το σύστημά σας μπορεί να μην περιλαμβάνει όλα τα εμφανιζόμενα εξαρτήματα.)

- | | |
|--|---------------------------------|
| 1. Καλώδιο SAS | 2. Καλώδιο τροφοδοσίας |
| 3. <i>Οδηγός γρήγορης εκκίνησης</i> | 4. Εργαλείο απελευθέρωσης θήκης |
| 5. Κενό θήκης | 6. Ετικέτες γραμμοκώδικα |
| 7. Προγράμματα οδήγησης TORX L-key (T8, T10) | |

Rozpakuj system i akcesoria.

Zachowaj wszystkie opakowania transportowe do późniejszego wykorzystania. (Zakupiony system może nie zawierać wszystkich przedstawionych akcesoriów.)

- | | |
|---|-----------------------------------|
| 1. Kabel SAS | 2. Kabel zasilający |
| 3. <i>Instrukcja szybkiego uruchamiania</i> | 4. Narzędzie zwalniania magazynka |
| 5. Obudowa magazynka | 6. Etykiety z kodem kreskowym |
| 7. Wkrętaki z uchwtem L i końcówką TORX (T8, T10) | |

Desempaque el sistema y los accesorios.

Conserve todos los materiales de empaque en caso de que los necesite en el futuro. (Es posible que su sistema no incluya todos los accesorios que se muestran).

- | | |
|--|----------------------------------|
| 1. Cable SAS | 2. Cable de alimentación |
| 3. <i>Manual de referencia</i> | 4. Herramienta para desmontar |
| 5. Depósito vacío | 6. Etiquetas de código de barras |
| 7. Llaves TORX en forma de L (T8, T10) | |

Desembale seu sistema e acessórios.

Guarde todos os materiais de remessa no caso de precisar depois. (O sistema pode não incluir todos os acessórios apresentados.)

- | | |
|--|-------------------------------------|
| 1. Cabo SAS | 2. Cabo de alimentação |
| 3. <i>Guia de Iniciação Rápida</i> | 4. Ferramenta para liberar magazine |
| 5. Magazine vazio | 6. Etiquetas de código de barras |
| 7. Drivers TORX L-key (chave em L) (T8, T10) | |

システムおよび付属品を解梱します。

後で必要になる場合がありますので、輸送包装は保管しておいてください。(システムによっては、以下に示した付属品のいくつかが同梱されていない場合があります。)

- | | |
|----------------------------|----------------|
| 1. SAS ケーブル | 2. 電源ケーブル |
| 3. クイック スタート ガイド | 4. マガジン取り出しツール |
| 5. マガジン ブランク | 6. バーコード ラベル |
| 7. TORX L 型 ドライバ (T8, T10) | |

시스템 및 부속품의 포장을 풉니다.

나중에 필요할 수도 있으므로 모든 포장재를 보관합니다. (시스템에 따라서 표시된 모든 부속품이 포함되어 있지 않을 수도 있습니다.)

- | | |
|----------------------------|---------------|
| 1. SAS 케이블 | 2. 전원 케이블 |
| 3. 빠른 시작 안내서 | 4. 매거진 릴리즈 도구 |
| 5. 매거진 블랭크 | 6. 바코드 레이블 |
| 7. TORX L-키 드라이버 (T8, T10) | |

打开系统和附件包装。

保管所有运输包装材料，以备将来使用。(您的系统中可能不包含显示的附件。)

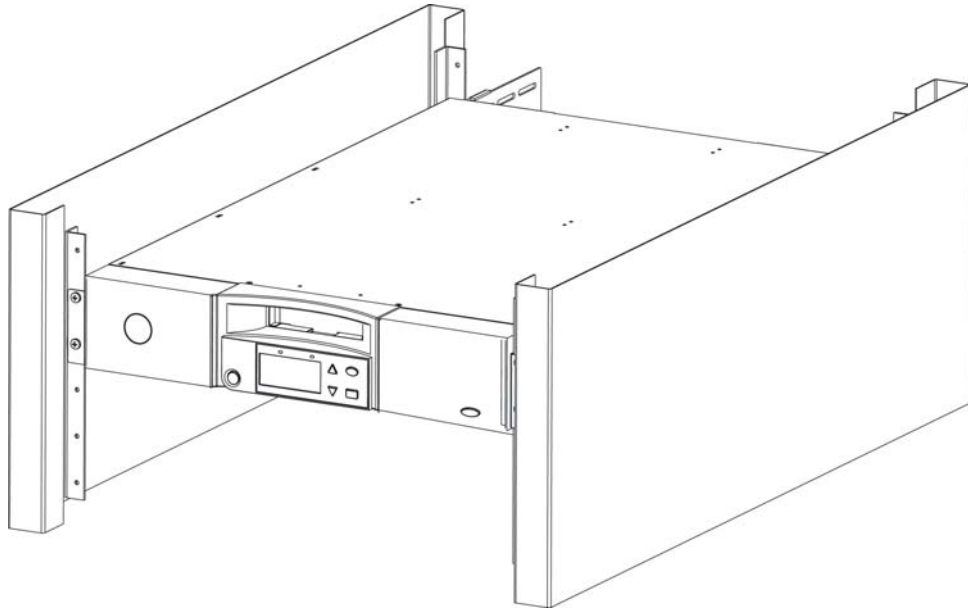
- | | |
|------------------------------|------------|
| 1. SAS 电缆 | 2. 电源线 |
| 3. 快速入门指南 | 4. 磁带架释放工具 |
| 5. 磁带架填充器 | 6. 条形码标签 |
| 7. TORX L-key 驱动程序 (T8, T10) | |

Bongkar sistem dan aksesoris Anda.

Simpan semua material pengiriman jika Anda memerlukannya nanti. (Sistem Anda mungkin tidak menyertakan semua aksesoris yang ditampilkan.)

- | | |
|-------------------------------|--------------------------|
| 1. Kabel SAS | 2. Kabel daya |
| 3. <i>Panduan Mulai Cepat</i> | 4. Alat penerbit majalah |
| 5. Blangko majalah | 6. Label kode bar |
| 7. Kunci L TORX L (T8, T10) | |





Install the PowerVault 124T in a rack.

See your rack installation documentation for instructions on installing your PowerVault 124T in a rack. For more information on PowerEdge Racks, visit www.dell.com.

Installez le PowerVault 124T dans un rack.

Pour des instructions concernant l'installation du PowerVault 124T dans un rack, veuillez consulter la documentation relative à l'installation du rack. Pour plus d'informations sur les racks PowerEdge, visitez le site www.dell.com.

Τοποθετήστε το PowerVault 124T σε rack.

Ανατρέξτε στην τεκμηρίωση τοποθέτησης σε rack για οδηγίες σχετικά με την τοποθέτηση του PowerVault 124T σας σε rack. Για περισσότερες πληροφορίες σχετικά με τα PowerEdge Racks, επισκεφθείτε τη διεύθυνση www.dell.com.

Instale el PowerVault 124T en un bastidor.

Consulte el instructivo de instalación del bastidor para obtener información específica sobre cómo instalar el PowerVault 124T en un bastidor. Para obtener más información sobre los bastidores PowerEdge, visite www.dell.com.

ラックに PowerVault 124T を取り付けます。

PowerVault 124T をラックに取り付ける手順については、ラックインストールの説明書を参照してください。PowerEdge ラックに関する詳細は、www.dell.com をご覧ください。

PowerVault 124T 를 랙에 설치합니다.

PowerVault 124T 를 랙에 설치하는 지침은 랙 설치 설명서를 참조합니다. PowerEdge Racks 의 상세 정보는, www.dell.com 을 방문하십시오.

Instalujte systém PowerVault 124T do stojanu.

V dokumentaci k instalaci stojanu naleznete pokyny k instalaci systému PowerVault 124T do stojanu. Více informací o stojanech PowerEdge naleznete na adrese www.dell.com.

Installieren Sie PowerVault 124T in einem Rack.

Anleitungen zur Installation Ihres PowerVault 124T in einem Rack erhalten Sie in Ihrer Rack-Installationsdokumentation. Für weitere Informationen zu PowerEdge Racks, siehe www.dell.com.

Zainstaluj napęd PowerVault 124T w stojaku.

Instrukcje dotyczące instalacji napędu PowerVault 124T w stojaku, znajdują się w dokumentacji instalacji stojaka. Dalsze informacje dotyczące stelaży PowerEdge, można uzyskać pod adresem www.dell.com.

Instale o PowerVault 124T em um rack.

Consulte a documentação de instalação do rack para obter instruções sobre como instalar o PowerVault 124T sobre ele. Para mais informações sobre os Racks PowerEdge, visite www.dell.com.

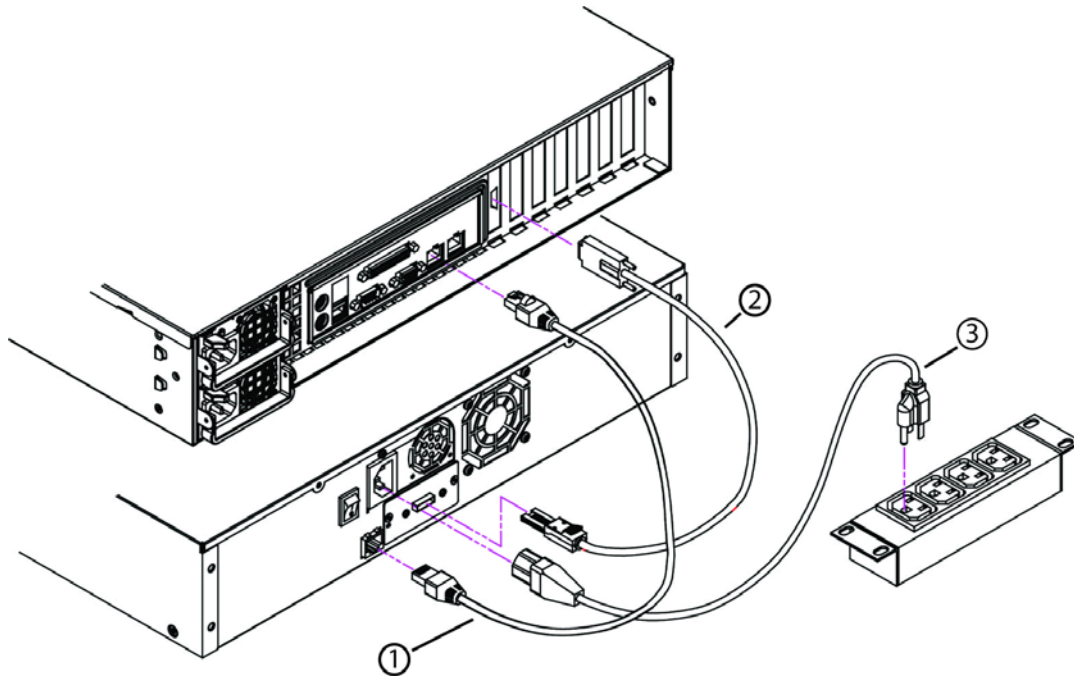
在机架中安装 PowerVault 124T。

有关在机架中安装 PowerVault 124T 的说明，请参阅机架安装文档资料。有关 PowerEdge 机架的详情，请访问 www.dell.com。

Pasang PowerVault 124T pada rak.

Lihat dokumentasi pemasangan rak Anda untuk mendapatkan instruksi tentang pemasangan PowerVault 124T pada rak. Untuk informasi lebih lanjut tentang Rak PowerEdge, kunjungi www.dell.com.

3



Establish the SAS and network connections.

Connect the Ethernet cable (1), SAS cable (2) and power cable (3).

Effectuez les connexions SAS et réseau.

Raccordez les câbles Ethernet (1), SAS (2) et d'alimentation (3).

Πραγματοποιήστε τις συνδέσεις SAS και δικτύου.

Συνδέστε το καλώδιο Ethernet (1), το καλώδιο SAS (2) και το καλώδιο τροφοδοσίας (3).

Establezca las conexiones SAS y de red.

Conecte el cable ethernet (1), el cable SAS (2) y el cable de alimentación (3).

SAS とネットワークの接続を確立します。

イーサネットケーブル (1)、SAS ケーブル (2)、および電源ケーブル (3) を接続します。

SAS 및 네트워크의 연결을 설정합니다.

이더넷 케이블 (1), SAS 케이블 (2) 및 전원 케이블 (3) 을 연결합니다.

Zapojte rozhraní SAS a síť.

Připojte ethernetový kabel (1), kabel SAS (2) a napájecí kabel (3).

Erstellen Sie die SAS - und Netzwerkverbindungen.

Verbinden Sie das Ethernet-Kabel (1), SAS-Kabel (2) und das Netzkabel (3).

Wykonaj połączenie interfejsu SAS oraz sieci.

Podłącz kabel Ethernet (1), kabel SAS (2) i kabel zasilający (3).

Estabeleça as conexões de SAS e de rede.

Conecte o cabo Ethernet (1), SAS (2) e de alimentação de energia (3).

建立 SAS 和网络连接。

连接以太网电缆 (1)、SAS 电缆 (2) 和电源线 (3)。

Bangun SAS dan koneksi jaringan.

Hubungkan kabel Ethernet (1), kabel SAS (2) dan kabel daya (3).

Connect the system to power.

NOTE: Be certain that the host server is powered off before connecting the autoloader.

Connect the system's power cable(s) to the system. Next, plug the other end of the cable into a grounded electrical outlet or a separate power source such as an uninterruptible power supply (UPS) or a power distribution unit (PDU). Make sure that once the power, SAS, and network connections are made, the autoloader is powered up before the system is booted.

Connectez le système à la source d'alimentation.

REMARQUE : assurez-vous que le serveur hôte est hors tension avant de connecter l'autochargeur

Connectez les câbles d'alimentation du système au système. Ensuite, insérez l'autre bout du câble dans une prise de courant mise à la terre ou dans une source d'alimentation indépendante comme un onduleur ou une unité d'alimentation. Assurez-vous qu'une fois l'alimentation, l'interface SAS et le réseau connectés, d'allumer l'autochargeur avant que le système ne démarre.

Συνδέστε το σύστημα στο δίκτυο τροφοδοσίας.

ΣΗΜΕΙΩΣΗ: Βεβαιωθείτε ότι ο διακομιστής κεντρικού υπολογιστή είναι απενεργοποιημένος πριν συνδέσετε τη συσκευή αυτόματης φόρτωσης.

Συνδέστε το(α) καλώδιο(α) τροφοδοσίας του συστήματος στο σύστημα. Στη συνέχεια, συνδέστε το άλλο άκρο του καλωδίου σε γειωμένη πρίζα ή ξεχωριστή πηγή τροφοδοσίας, όπως τροφοδοτικό αδιάλειπτης παροχής (UPS) ή μονάδα διανομής ισχύος (PDU). Μόλις πραγματοποιηθούν οι συνδέσεις τροφοδοσίας, SAS και δικτύου, βεβαιωθείτε ότι έχει ενεργοποιηθεί η συσκευή αυτόματης φόρτωσης πριν γίνει εκκίνηση του συστήματος.

Conecte el sistema a la alimentación eléctrica.

NOTA: antes de conectar el cargador automático asegúrese que el servidor principal esté apagado.

Conecte el o los cables de alimentación al sistema. Luego, conecte el otro extremo del cable a un toma corriente aterrizado o a una fuente de alimentación independiente, por ejemplo, una fuente de alimentación ininterrumpible (UPS por sus siglas en inglés) o una unidad de distribución de energía eléctrica (PDU por sus siglas en inglés). Asegúrese de encender el cargador automático antes de iniciar el sistema y después de haber conectado los cables SAS, de alimentación y de red.

システムを電源に接続します。

メモ: オートローダを接続する前に、ストサーバーの電源がオフになっていることを確認します。

システムにシステム用電源ケーブルを接続します。次に、ケーブルの反対側の端を、アース付きコンセントまたは無停電電源装置 (UPS) や電力分配装置 (PDU) などの別の電源に差し込みます。電源、SAS およびネットワークを接続した後、システムを起動する前にオートローダの電源がオンになっていることを確認してください。

Připojte systém ke zdroji napětí.

POZNÁMKA: Před připojením automatického zavaděče se ujistěte, že hostitelský server je vypnut.

Připojte napájecí kabel(y) k systému. Dále zapojte druhý konec kabelu do uzemněné elektrické zásuvky nebo samostatného zdroje napětí, jako jsou nepřerušitelný zdroj energie (UPS) nebo jednotka rozvodu energie (PDU). Zajistěte, aby po zapojení napětí, SAS a sítě byl automatický zavaděč zapnut před zavedením systému.

Schließen Sie das System an den Strom an.

HINWEIS: Vergewissern Sie sich, dass der Hostserver ausgeschaltet ist, bevor Sie den Autoloader anschließen.

Schließen Sie das/die Stromkabel des Systems an das System an. Als Nächstes stecken Sie das andere Ende des Kabels in eine geerdete Steckdose oder eine separate Stromquelle, wie z. B. eine unterbrechungsfreie Stromversorgung (USV) oder eine Leistungsverteilungseinheit (PDU). Nachdem Strom, SAS- und Netzwerkverbindungen hergestellt wurden, stellen Sie sicher, dass der Autoloader eingeschaltet ist, bevor das System eingeschaltet wird.

Podłącz system do sieci.

UWAGA: Przed podłączeniem autolodera należy upewnić się, że wyłączone zostało zasilanie serwera hosta.

Podłącz do systemu kable zasilające. Następnie podłącz drugi koniec kabla do uziemionego gniazda elektrycznego lub oddzielnego źródła zasilania, np. UPS (zasilacz awaryjny) lub PDU (listwa rozdzielająca). Przed uruchomieniem systemu upewnij się, że po podłączeniu zasilania, SAS oraz sieci, autoloader został włączony.

Conecte o sistema na rede elétrica.

Nota: verifique se o servidor host está desligado antes de conectar o autocarregador.

Conecte o(s) cabo(s) de alimentação do sistema no computador. Em seguida, encaixe a outra extremidade do cabo em uma tomada elétrica com aterramento ou em uma fonte de alimentação separada, tal como a uma fonte de alimentação ininterrupta (UPS) ou a uma unidade de distribuição de energia (PDU). Certifique-se que assim que as conexões de alimentação, SAS e de rede forem feitas, o autocarregador esteja ligado antes que o sistema seja iniciado.

将系统通电。

注: 在连接磁带自动加载机之前，确定主机服务器已关机。

将系统的电源线连接到系统上。接下来，将电缆的另一端插入接地的电源插座或单独的电源，如不间断电源设备 (UPS) 或配电装置 (PDU)。确保一旦建立了电源、SAS 和网络连接，就将磁带自动加载机通电，然后再引导系统。

시스템을 전원에 연결합니다.

주 : 연결하기 전에 호스트 서버의 전원이 꺼져 있는지 확인합니다. 오토로더.

시스템의 전원 케이블을 시스템에 연결합니다. 다음, 케이블의 다른 쪽 끝을 접지된 전기 콘센트 또는 UPS(uninterruptible power supply) 나 PDU(power distribution unit) 와 같은 별도의 전원에 연결합니다. 전원, SAS 및 네트워크 연결이 완료된 후 시스템이 부팅되기 전에 오토로더를 먼저 켭니다.

Hubungkan sistem ke daya.

CATATAN: Pastikan bahwa server induk dalam keadaan mati sebelum memulai koneksi pemuat otomatis.

Hubungkan kabel daya sistem ke sistem. Berikutnya, colokkan ujung lain kabel ke dalam stopkontak listrik yang tertanam atau sumber daya lain seperti suplai daya bebas gangguan (UPS) atau unit distribusi daya (PDU). Pastikan bahwa saat daya, SAS, dan koneksi jaringan dibuat, pemuat otomatis dinyalakan sebelum sistem di-boot.

Verify robot/drive seen by operating system.

Microsoft® Windows®: Under Device Manager, an unknown media changer should be present. Under Tape Drive, you should see the drive that is configured for your autoloader.

Linux: You can use the drive through the standard /dev/st0 and tar or dd but will have to load the cartridge manually.

Netware: You must enable LUN scanning for some backup software.

Vérifiez l'automate ou le lecteur qui est reconnu par le système d'exploitation.

Microsoft® Windows®: sous Device Manager (Gestionnaire de périphériques), un changeur de médias inconnu doit être présent. Sous Tape Drive (Lecteur de bande), vous devriez voir le lecteur qui est configuré pour votre autochargeur.

Linux : vous pouvez utiliser le lecteur en utilisant les commandes /dev/st0 et tar ou dd mais vous devrez charger la cartouche manuellement.

Netware : vous devez activer l'analyse du numéro d'unité logique pour certains logiciels de sauvegarde.

Επαληθεύστε ότι το λειτουργικό σύστημα βλέπει το ρομπότ/τη μονάδα δίσκου.

Microsoft® Windows®: Στη Device Manager (Διαχείριση Συσκευών), θα πρέπει να υπάρχει μια άγνωστη συσκευή φόρτωσης μέσων. Στη Tape Drive (Μονάδα ταινίας), θα πρέπει να βλέπετε τη μονάδα δίσκου που έχει διαμορφωθεί για τη συσκευή αυτόματης φόρτωσης.

Linux: Μπορείτε να χρησιμοποιήσετε τη μονάδα δίσκου μέσω του τυπικού /dev/st0 και του tar ή του dd, αλλά θα πρέπει να φορτώσετε την κασέτα μη αυτόματα.

Netware: Σε κάποια λογισμικά δημιουργίας αντιγράφων ασφαλείας, πρέπει να ενεργοποιήσετε τη σάρωση LUN.

Verifique que el sistema operativo haya detectado el robot y la unidad.

Microsoft® Windows®: dentro de Device Manager (Administrador de dispositivos), debe existir un cambiador de medios desconocido. Bajo Tape Drive (Unidad de cinta), debe ver la unidad que está configurada para su cargador automático.

Para Linux: puede utilizar la unidad por medio de /dev/st0 y tar o dd de forma estándar, pero tendrá que cargar el cartucho manualmente.

Para Netware: debe habilitar la búsqueda de LUN para algunos programas de copia de seguridad.

オペレーティングシステムが認識しているロボット / ドライブを確認します。

Microsoft® Windows®: Device Manager (デバイス マネージャー) に、不明なメディア チェンジャーが表示されていることを確認してください。Tape Drive (テープドライブ) には、オートローダ用に設定したドライブが表示されます。

Linux: 標準の /dev/st0 と tar または dd を実行してドライブを使用することができますが、カートリッジは手動でロードしなければなりません。

Netware: バックアップソフトウェアによっては、LUN スキャンを有効にする必要があります。

Ověřte, zda robot či jednotka jsou rozpoznány operačním systémem.

Microsoft® Windows®: V okně Device Manager (Správce zařízení) by měl být zahrnut neznámý měnič médií. Pod položkou Tape Drive (Pásková jednotka) byste měli vidět jednotku konfigurovanou pro tento automatický zavaděč.

Linux: jednotku můžete používat standardním /dev/st0 a tar nebo dd, ale budete muset kazetu zavádět manuálně.

Netware: Pro některý záložní software musíte umožnit snímání čísla logické jednotky (LUN).

Überprüfen Sie vom Betriebssystem gesehene Roboter/Laufwerke.

Microsoft® Windows®: Unter Device Manager (Geräte-Manager) sollte ein unbekannter Datenträgerwechsler vorhanden sein. Unter Tape Drive (Bandlaufwerk) sollten Sie ein Laufwerk sehen, das für Ihren Autoloader konfiguriert ist.

Linux: Sie können das Laufwerk über standard /dev/st0 und tar oder dd verwenden, müssen die Kassette jedoch manuell laden.

Netware: Sie müssen LUN scannen aktivieren, um bestimmte Backup-Software verwenden zu können.

Należy sprawdzić, czy system operacyjny widzi robot/napęd.

Microsoft® Windows®: W oknie Device Manager (Menedżer urządzeń) powinien się pojawić nieznanymi zmieniacz nośników. W opcji Tape Drive (Napęd taśmowy) powinien być wymieniony napęd skonfigurowany dla autoloadera.

Linux: Napęd można używać poprzez standardowy /dev/st0 i tar lub dd, ale kasety należy załadować ręcznie.

Netware: Niektóre programy do tworzenia kopii zapasowych wymagają włączenia skanowania LUN.

Verifique se o robô ou a unidade são reconhecidos pelo sistema operacional.

Microsoft® Windows®: em Device Manager (Gerenciador de Dispositivo), um alternador de mídia desconhecido deve estar presente. Em Tape Drive (Unidade de Fita), deve ser possível ver a unidade que está configurada para o autocarregador.

Linux: é possível usar a unidade através do /dev/st0 e Tar ou dd padrão, mas será necessário carregar o cartucho manualmente.

Netware: será necessário ativar o exame de LUN (número da unidade lógica) para alguns software de backup.

验证操作系统看到的自动装置 / 磁带机。

Microsoft® Windows®: 在“Device Manager”(设备管理器)下面应存在未知介质变换器。在“Tape Drive”(磁带机)下面,您应看到为磁带自动加载机配置的磁带机。

Linux: 您可以通过标准 /dev/st0 和 tar 或 dd 使用磁带机,但必须手动加载磁带。

Netware: 对于某些备份软件,您必须启用 LUN 扫描。

OS 가 탐지한 로봇 / 드라이브를 확인합니다 .

Microsoft® Windows®: Device Manager (장치 관리자) 에 , 알 수 없는 미디어 체인저로 표시됩니다 . Tape Drive (테이프 드라이브) , 오토로더용으로 구성된 드라이브를 볼 것입니다 .

Linux: 표준 /dev/st0 및 tar 또는 dd 를 통해 드라이브를 사용할 수 있지만 카트리지를 수동으로 로드해야 합니다 .

Netware: 백업 소프트웨어용 LUN 검색을 활성화해야 합니다 .

Pastikan bahwa robot/penggerak terlihat oleh sistem operasi.

Microsoft® Windows®: Di bawah Tape Drive (Pengelola Perangkat), pengubah media yang tidak diketahui harus ada. Di bawah Tape Drive (Penggerak Pita), terdapat penggerak yang dikonfigurasi untuk pemuat otomatis Anda.

Linux: Anda dapat menggunakan penggerak melalui /dev/st0 standar dan tar atau dd namun Anda harus memuat kartridge secara manual.

Netware: Anda harus mengaktifkan pemindaian LUN untuk beberapa perangkat lunak cadangan.

Configure the PowerVault 124T.

The default IP address is 192.168.20.128.

The default password for the front panel is 000000 for Administrator, and 111111 for Operator.

The default password for the On-board Remote Manager is **admin** and **password**.

Set the following from the Remote Management Unit:

- IP Address (DHCP or Static IP)
- Subnet Mask
- Gateway
- SNMP Server (optional)
- Time Server (optional)

Configurez le PowerVault 124T.

L'adresse IP par défaut est 192.168.20.128.

Le mot de passe par défaut pour le panneau avant est 000000 pour un administrateur et 111111 pour un opérateur.

Le mot de passe par défaut pour le gestionnaire à distance intégré sont **admin** et **password**.

Définissez les éléments suivants à partir du système de gestion à distance :

- L'adresse IP (DHCP ou statique)
- Le masque de sous-réseau
- La passerelle
- Le serveur SNMP (en option)
- Le serveur horaire (en option)

Διαμορφώστε το PowerVault 124T.

Η προεπιλεγμένη διεύθυνση IP είναι **192.168.20.128**.

Ο προεπιλεγμένος κωδικός πρόσβασης για τον κεντρικό πίνακα είναι **000000** για το Διαχειριστή και **111111** για το Χειριστή.

Ο προεπιλεγμένος κωδικός πρόσβασης για την εφαρμογή On-board Remote Manager είναι **admin** και **password**.

Ορίστε τα παρακάτω για τη Μονάδα Απομακρυσμένης Διαχείρισης:

- Διεύθυνση IP (DHCP ή Static IP)
- Μάσκα υποδικτύου
- Πύλη
- Διακομιστής SNMP (προαιρετικό)
- Διακομιστής ώρας (προαιρετικό)

Proveďte konfiguraci systému PowerVault 124T.

Výchozí IP adresa je **192.168.20.128**.

Výchozí heslo pro přední panel je **000000** pro správce a **111111** pro operátora.

Výchozí heslo pro rezidentního dálkového správce je **admin** a **password**.

Z jednotky dálkové správy ustanovte následující:

- IP adresu (DHCP nebo statickou IP);
- Masku podsítě;
- Bránu;
- Server SNMP (volitelný);
- Časový server (volitelný).

PowerVault 124T konfigurieren.

Die Standard-IP-Adresse ist 192.168.20.128.

Das Standardkennwort für das Bedienfeld ist 000000 für Administrator und 111111 für Operator.

Das Standardkennwort für den Integrierten Remote-Manager ist **admin** und **password**.

Nehmen Sie diese Einstellungen im Remote-Manager vor:

- IP Address (IP-Adresse) (DHCP oder Statische IP)
- Subnet Mask (Subnetzmaske)
- Gateway
- SNMP-Server (optional)
- Zeit-Server (optional)

Skonfiguruj napęd PowerVault 124T.

Domyślny adres IP: **192.168.20.128**.

Domyślne hasło panela przedniego dla administratora to: **000000**, a dla operatora: **111111**.

Domyślne hasło dla On-board Remote Manager (zdalny menadżer urządzenia) to **admin** i **password**.

Ustaw następujące elementy poprzez Remote Management Unit (zdalny moduł zarządzania):

- IP Address (Adres IP) (DHCP lub statyczny adres IP)
- Subnet Mask (Maska podsieci)
- Gateway (Bramka)
- SNMP Server (Serwer SNMP) (opcjonalny)
- Server (Serwer czasu) (opcjonalny)

Configure el PowerVault 124T.

La dirección IP predeterminada es 192.168.20.128.

La contraseña predeterminada para el panel frontal es 000000 para el administrador y 111111 para el operador.

La contraseña predeterminada para el Administrador remoto integrado es **admin** y **password**.

Configure lo que sigue desde la unidad de la administración remota:

- Dirección IP (DHCP o IP estática)
- Máscara de subred
- Puerta de enlace
- Servidor SNMP (opcional)
- Servidor de tiempo (opcional)

PowerVault 124T を設定します。

デフォルトの IP アドレスは 192.168.20.128 です。

フロントパネルのデフォルトパスワードは、システム管理者用が 000000 で、オペレータ用は 111111 です。

オンボードリモート管理のデフォルトパスワードは、**admin** と **password** です。

リモート管理ユニットで次の項目の設定をします。

- IP アドレス (DHCP または静的 IP)
- サブネットマスク
- ゲートウェイ
- SNMP サーバー (オプション)
- タイムサーバー (オプション)

PowerVault 124T 를 구성합니다.

기본 IP 주소는 192.168.20.128 입니다.

전면 패널용 기본 암호는 000000(관리자), 및 111111(작동자) 입니다.

온보드 원격 관리자용 기본 암호는 **admin** 및 **password** 입니다.

원격 관리 유닛에서 다음을 설정합니다.

- IP 주소 (DHCP 또는 고정 IP)
- 서브넷 마스크
- 게이트웨이
- SNMP 서버 (선택사항)
- 시간 서버 (선택사항)

Configure o PowerVault 124T.

O endereço de IP padrão é 192.168.20.128.

A senha padrão do painel frontal é 000000 para o administrador e 111111 para o operador.

A senha padrão para On-board Remote Manager (Gerente remoto na placa) é **admin** e **password**.

Configure o seguinte a partir da Remote Management Unit (Unidade de gerenciamento remoto):

- Endereço de IP (DHCP ou IP Estático)
- Máscara de sub-rede
- Gateway
- Servidor SNMP (opcional)
- Servidor de Hora (opcional)

配置 PowerVault 124T。

默认 IP 地址是 192.168.20.128。

管理员的前面板默认密码是 000000，操作员的是 111111。

机载远程管理器的默认密码是 **admin** 和 **password**。

从远程管理装置设置以下内容：

- “IP Address (DHCP or Static IP)” (IP 地址 [DHCP 或静态 IP])
- “Subnet Mask” (子网掩码)
- “Gateway” (网关)
- “SNMP Server” (SNMP 服务器) (可选)
- “Time Server” (时间服务器) (可选)

Konfigurasikan PowerVault 124T.

Alamat IP default adalah 192.168.20.128.

Kata sandi default untuk panel depan adalah 000000 untuk Administrator, dan 111111 untuk Operator.

Kata sandi default untuk Pengelola Jarak Jauh On-board adalah **admin** dan **password**.

Atur hal berikut dari Unit Pengelolaan Jarak Jauh:

- Alamat IP (DHCP atau IP Statis)
- Subnet Mask
- Gateway
- Server SNMP (opsional)
- Server Waktu (opsional)

